

YAMAHA **2018** KÖRFAKTA

TESTER MED YAMAHA UTBORDARE FRÅN 2,5 – 350 HK



Yamaha News! - F25 i fyra versioner!

Så här läser du våra testresultat

- 1 Motortyp. Bokstaven F anger att det är en fyrtaktsmotor. Bokstäverna efter effekten (t ex AETX) anger motorgeneration, trim och tilt-system, start- och styrmotod samt rigglängd.
- 2 Båtarna har testats med 1, 2, eller flera personer.
- 3 Båtarna har testats på flera olika varvtalet. Först på toppvarvtalet, sedan har vi dragit av i olika intervaller. Toppvarvtalet är valt för bästa kombination av ekonomi, kraft och prestanda för respektive båt.
- 4 Farten anges i knop. Vid t ex 30 knop kommer man 30 sjömil under 1 timme (1 sjömil = 1852 meter).
- 5 Bränsleförbrukningen är angiven både i liter/timme och i liter/sjömil.
- 6 Den testade motorns effekt i hästkrafter.
- 7 Årsmodellen på den motor som testats.
- 8 Propellerns storlek som vi rekommenderar för denna båt. Den anges i tum och första siffran är diametern och den andra är stigningen. Propellerns storlek hittar man antingen i navet eller på utsidan av propellertrumman.
- 9 Propellerns beteckning och typ i testen. I vissa fall ett tillval som kan medföra ett pristillägg.
- 10 Propellermaterial – antingen aluminium (Alu) eller rostfritt stål (Stål).
- 11 Motorns utväxling och vikt i kg med propeller.
- 12 Monteringshöjd anger hur högt vi hissat motorn, antingen i hål (nr 1 är det översta) eller i mm som vi mätt mellan motorbygeln och akterspegelns översta kant.
- 13 Lufttemperatur vid testen i grader Celsius.
- 14 Vattenområde vid testen.
Zon 0 = insjö (sötvatten),
Zon 1 = Östersjön,
Zon 2 = svenska sydkusten,
Zon 3 = svenska västkusten (= saltvatten).

Yamaha F115AETX				
TESTRESULTAT				
Personer	Varv/minut	Stål / Inng	Utväxling	Utväxling
1	5800	37,0	37,4	1,01
2	5500	33,5	29,8	0,89
3	5000	30,2	24,6	0,81
2	4500	28,8	19,8	0,78
4	5200	36,0	32,2	1,03
4	5200	33,2	29,6	0,89
4	4700	28,5	24,0	0,84
4	4200	24,5	20,0	0,83

TESTFÖRUTSÄTTNING	
Motör nr, årsmodell	115, 2011
Propeller	
Storlek i tum	13 x 19-K
Typ (ex. pristillägg)	Stål
Material	Stål
Utväxling - Motorvikt	2,15:1 - 186 kg
Monteringshöjd	18 mm
Lufttemperatur i °C	+15
Vattenområde	Zon 2

Våra körddata och specifikationer

I våra tester har vi genomfört en standardmontering och ett propellerval som skall passa till olika belastningar med bra körbarhet framför toppfart. Propellerval och monteringshöjd skall därför ses som en referens.

Våra återförsäljare kan ge en annan rekommendation utifrån egna erfarenheter och lokala förutsättningar.

Vi reserverar oss för att de angivna farterna och förbrukningarna kan variera. Två båtar av samma modell kan skilja i vikt, vilket påverkar fart och förbrukning negativt. Utrustning, bottenmålning, bevaxning och trimläge är andra faktorer som påverkar fart och förbrukning. Bränsleförbrukningen påverkas också av upprepade gaspådrag och gasavdrag. Motorerna har körts med ett konstant varvtalet under en viss tidsrymd.

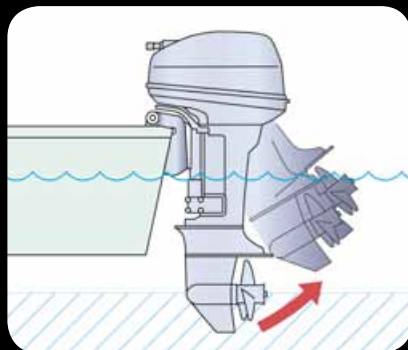
Yamaha News 2018

Nya Yamaha F25G -i fyra varianter!

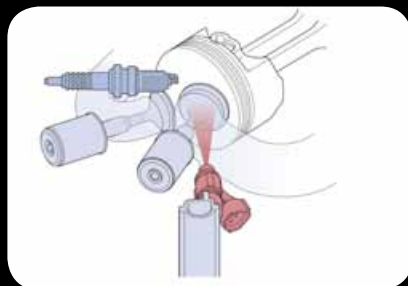
Nya Yamaha F25 är en 2-cylindrig lättviktare som finns i hela fyra olika versioner, och som därmed passar till en mängd olika båttyper.

Samtliga modeller har en datorstyrd bränsleinsprutning som ger en lättstartad motor med bästa gasrespons och möjlighet att justera sin trolingfart.

Modell	Manuell	Elstart	Rorkult	Reglage	Power Trim	Instrument	Startspärr
GMH	Ja	-	Ja	-	-	-	-
GE	-	Ja	-	Ja	-	Tillbehör	Tillbehör
GET	-	Ja	-	Ja	Ja	Tillbehör	Tillbehör
GWH	Ja	Ja	Ja	-	-	-	-



F25GET har Power Trim & Tilt som standard.



Förlängd rorkult med gas, växel och nödstopp. De manuella modellerna har bränsleinsprutning som inte kräver ett batteri.

Anytec 530 SP + SPD

Längd: 5,74 m. Bredd: 2,10 m. Vikt u. motor: ca 670/690 kg. Rek. motorstyrka: 70-115 hk.



Yamaha F70AETL

Yamaha F115AETL

TESTRESULTAT

TESTRESULTAT

Personer	Varv/minut	Fart i knop	Liter/tim	Liter/sjömil
2	6200	27,0	22,8	0,84
2	5700	24,3	18,6	0,77
2	5200	21,5	14,0	0,65
2	4700	18,8	11,0	0,59
2	4200	16,0	9,4	0,59
2	3700	11,0	8,2	0,57
2	2000	5,0	2,8	0,56
2	700	1,6	0,8	0,50

Personer	Varv/minut	Fart i knop	Liter/tim	Liter/sjömil
2	5900	38,0	37,2	0,98
2	5400	35,6	28,7	0,81
2	4900	31,7	23,0	0,73
2	4400	28,0	18,2	0,65
2	3900	23,6	14,2	0,60
2	3400	17,4	11,0	0,63
2	1700	5,0	4,8	0,46
2	700	1,7	1,4	0,82

TESTFAKTA

TESTFAKTA

Motor hk, årsmodell 70 2011

Motor hk, årsmodell 115 2011

Propeller

Storlek i tum 13 5/8 x 14-K
 Typ (ev. pristillägg) 6E5
 Material Alu

Propeller

Storlek i tum 13 x 19-K
 Typ (ev. pristillägg) 688
 Material Stål

Utväxling - Motorvikt 2,33:1 - 119 kg
 Monteringshöjd Hål 2
 Lufttemperatur i ° C +1
 Vattenområde Zon 1

Utväxling - Motorvikt 2,15:1 - 186 kg
 Monteringshöjd Hål 1
 Lufttemperatur i ° C +1
 Vattenområde Zon 1